

## ПРОКЛАДКИ

Конструкция и основные размеры

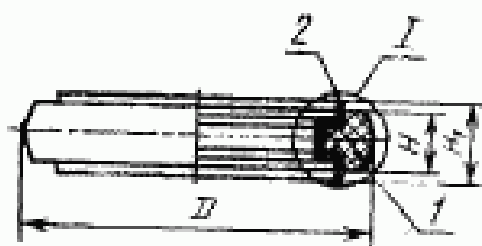
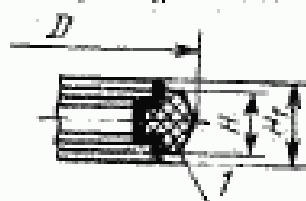
Packings.  
Design and basic dimensionsГОСТ  
24188-80

ОКП 25 8167

Дата введения 01.07.81

Несоблюдение стандарта преследуется по закону

1. Настоящий стандарт распространяется на прокладки, применяемые для соединения стеклянных труб с гладкими концами.
2. Конструкция и основные размеры прокладок должны соответствовать указанным на черт. 1 и в табл. 1.

Для труб  $D_n = 45, 67, 93, 122$  ммI вариант  
для труб  $D_n = 169$  мм

1—Т-образная прокладка; 2—оболочка

Черт. 1

Издание официальное

Перепечатка воспрещена

19

Размеры в мм

Условный проход $D_n$	Наружный диаметр трубы $D_n$	$D$	$H$	$H_1$	Масса, кг, не более
40	45	52	12	20	0,012
50	67	75	14	22	0,024
80	93	101	18	26	0,046
100	122	127	20	28	0,068
150	169	176	22	30	0,156

Пример условного обозначения прокладки для трубы наружным диаметром  $D_n=45$  мм из нищевой резины:

*Прокладка 45-П ГОСТ 24188—80*

То же, из кислотощелочностойкой

*Прокладка 45-К ГОСТ 24188—80*

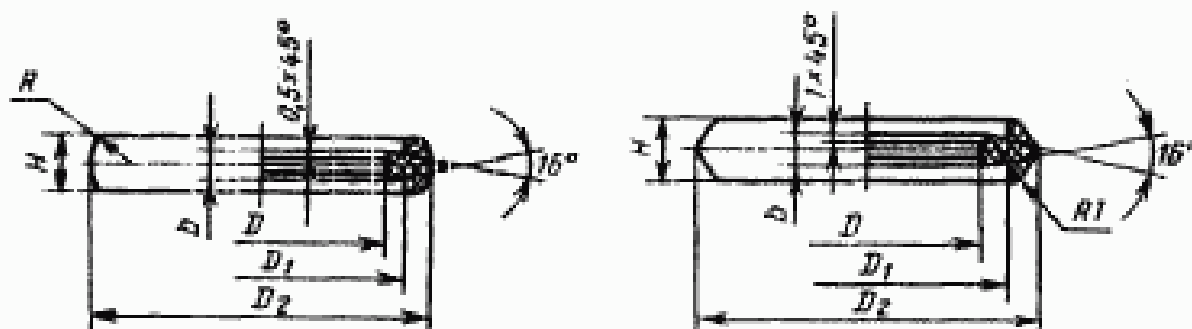
То же, из теплостойкой:

*Прокладка 45-Т ГОСТ 24188—80*

3. Конструкция и основные размеры Т-образной прокладки должны соответствовать указанным на черт. 2 и в табл. 2.

Для труб  $D_n=45, 67, 93, 122$  мм

Для труб  $D_n=169$  мм



Черт. 2

Таблица 2

Размеры в мм

Условный проклад $D_T$	Наружный диаметр трубы $D_H$	$D$	$D_1$	$D_2$	$R$	$H$	$b$	Масса,* кг, не более
40	45	37	43	52	8	12	5,0	0,01
50	67	57	65	75	10	14	5,5	0,02
80	93	78	89	101	12	18	6,0	0,04
100	122	105	117	127	15	20	7,0	0,06
150	169	148	164	176	—	22	8,0	0,14

\* Для резины плотностью 1,26 г/см<sup>3</sup>.

Пример условного обозначения Т-образной прокладки для трубы наружным диаметром  $D_H=45$  мм из пищевой резины.

*Прокладка Т 45-П ГОСТ 24188—80*

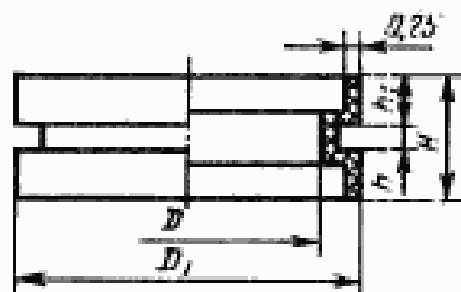
То же, из кислотощелочностойкой

*Прокладка Т 45-К ГОСТ 24188—80*

То же, из теплостойкой:

*Прокладка Т45-Т ГОСТ 24188—80*

4. Конструкция и основные размеры защитных оболочек должны соответствовать указанным на черт. 3 и в табл. 3.



Черт. 3

Таблица 3

Размеры в мм

Условный проход $D_y$	Наружный диаметр трубы $D_n$	$D$	$D_1$	$H$	$A$	$A_1$	Масса, кг. не более
40	45	36	44	20	5,0	7,5	0,002
50	67	56	66	22	5,5	8,0	0,004
80	93	78	91	26	6,0	10,0	0,006
100	122	104	119	28	7,0	10,0	0,008
150	169	149	167	30	8,0	11,0	0,016

Пример условного обозначения оболочки для трубы наружным диаметром  $D_n=45$  мм:

*Оболочка 45 ГОСТ 24188—80*

5. Материал Т-образных прокладок — резина по рабочим чертежам, утвержденным в установленном порядке; оболочек — фторпласт-4 по ГОСТ 10007—80.

6. Технические требования — по ГОСТ 24201—80.

## ПРИЛОЖЕНИЕ

Справочное

Условное обозначение			Код ОКП и контрольное число
прокладки	T-образной прокладки	оболочки	
45-П	T45-П	—	25 3167 2001 00
45-К	T45-К	—	25 3167 2002 02
45-Т	T45-Т	—	25 3167 2003 09
67-П	T67-П	—	25 3167 2004 08
67-К	T67-К	—	25 3167 2005 07
67-Т	T67-Т	—	25 3167 2006 06
93-П	T93-П	—	25 3167 2007 05
93-К	T93-К	—	25 3167 2008 04
93-Т	T93-Т	—	25 3167 2009 03
122-П	T122-П	—	25 3167 2010 09
122-К	T122-К	—	25 3167 2011 09
122-Т	T122-Т	—	25 3167 2012 08
169-П	T169-П	—	25 3167 2013 07
169-К	T169-К	—	25 3167 2014 06
169-Т	T169-Т	—	25 3167 2015 05
—	—	—	25 3167 2016 04
—	—	—	25 3167 2017 03
—	—	—	25 3167 2018 02
—	—	—	25 3167 2019 01
—	—	—	25 3167 2020 07
—	—	—	25 3167 2021 07
—	—	—	25 3167 2022 06
—	—	—	25 3167 2023 05
—	—	—	25 3167 2024 04
—	—	—	25 3167 2025 03
—	—	—	25 3167 2026 02
—	—	—	25 3167 2027 01
—	—	—	25 3167 2028 00
—	—	—	25 3167 2029 07
—	—	—	25 3167 2030 05
—	—	—	25 3167 2031 05
—	—	—	25 3167 2032 04
—	—	—	25 3167 2033 03
—	—	45	25 3167 2701 01
—	—	67	25 3167 2702 00
—	—	93	25 3167 2703 08
—	—	122	25 3167 2704 09
—	—	169	25 3167 2705 08

(Введено дополнительно, Изм. № 1).

## ИНФОРМАЦИОННЫЕ ДАННЫЕ

- 1. РАЗРАБОТАН И ВНЕСЕН** Министерством монтажных и специальных строительных работ СССР

**ИСПОЛНИТЕЛИ**

М. Г. Скакунов, д-р техн. наук; В. И. Капелов; Н. Н. Куликов; Р. И. Шарунова

- 2. УТВЕРЖДЕН И ВВЕДЕН В ДЕЙСТВИЕ** Постановлением Государственного комитета СССР по стандартам от 22.05.80 № 2306

- 3. ВЗАМЕН** ГОСТ 15915—74 и ГОСТ 15916—74

- 4. Срок проверки** — I квартал 1990 г.; периодичность проверки — 5 лет.

**5. ССЫЛОЧНЫЕ НОРМАТИВНО-ТЕХНИЧЕСКИЕ ДОКУМЕНТЫ**

Обозначение НТД, на который дана ссылка	Номер пункта
ГОСТ 10007—80	5
ГОСТ 24201—80	6

- 6. ПЕРЕИЗДАНИЕ** [май 1988 г.] с Изменением № 1, утвержденным в январе 1988 г. (ИУС 4—88).  
Снято ограничение срока действия Постановлением Госстандарта СССР от 28.01.88 № 155.

---

**Изменение № 2 ГОСТ 24188—80 Прокладки. Конструкция и основные размеры**

Утверждено и введено в действие Постановлением Государственного комитета СССР по управлению качеством продукции и стандартам от 29.11.90 № 2977

Дата введения 01.07.91

Наименование стандарта. Исключить слова: «и основные размеры».

Пункт 1. Исключить слова: «с гладкими концами»; дополнить абзацем: «Требования настоящего стандарта являются обязательными».

Пункт 2 изложить в новой редакции: «2. Прокладки должны быть изготовлены следующих типов:

- 1 — Т-образные;
- 2 — оболочковые;
- 3 — Г-образные;
- 4 — муфтообразные;
- 5 — составные;
- 6 — манжетобразные;

*(Продолжение см. с. 46)*

---

*(Продолжение изменения к ГОСТ 24188—80)*

7 — конические;

8 — плоские;

чертеж 1, таблицу 1 и пример условного обозначения исключить.

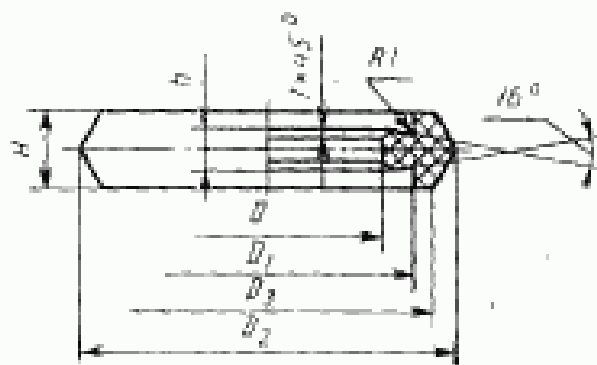
Пункт 3. Чертеж 2. Для труб  $D_n = 45, 67, 93$  и  $122$  мм дополнить словами: «Исполнение 1»; дополнить чертежом исполнения 2 для труб  $D_n = 45, 67, 93$  и  $122$  мм; дополнить чертежом исполнения 3 для труб  $D_n = 67$  и  $93$  мм; исключить размеры фасок:  $0,5 \times 45^\circ$  и  $1 \times 45^\circ$ .

*(Продолжение см. с. 47)*



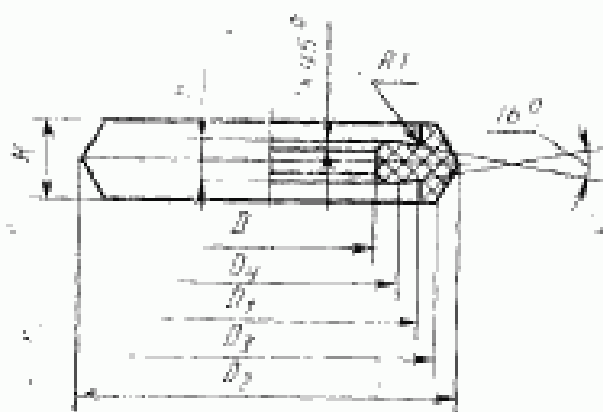
Исполнение 2

Для труб  $D_{н} = 45, 67, 93$  и  $122$  мм



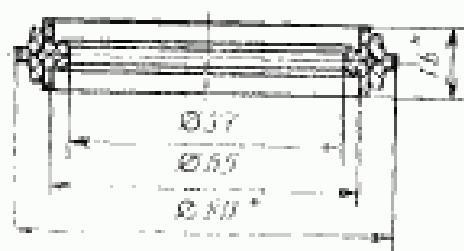
Исполнение 3

Для труб  $D_{н} = 67, 93$  мм



Составные

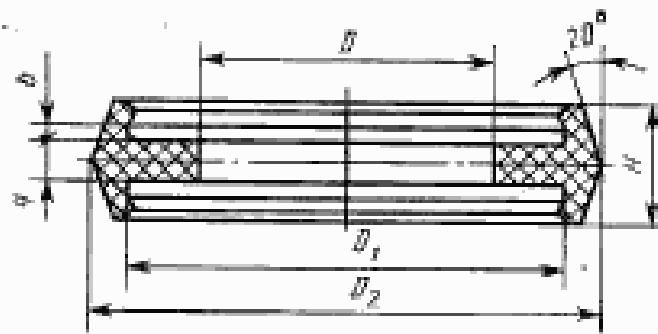
Для труб  $D_{н} = 67$  мм



Масса — 0,033 кг

(Продолжение см с. 48)

## Для буртовых труб



Таблицу 2 изложить в новой редакции.

Таблица 2

Размеры в мм

Исполнение	$D_y$	$D_n$	$D$	$D_1$	$D_2$	$D_3$	$D_4$	$R$	$H$	$b$	Масса, кг, не более
—	15	—	14,5	27,5	35,5	—	—	—	13	2	0,010
—	25	—	24,5	41,5	49,5	—	—	—			0,015
—	32	—	31,5	48,5	56,5	—	—	—			0,019
—	40	—	39,5	59,5	67,5	—	—	—	15	3	0,023
—	50	—	49,5	71,5	79,5	—	—	—			0,029
1	40	45	37	43	52	—	—	8	12	5,0	0,01
2					57	—	—	20			0,03
1	50	67	57	65	75	—	—	10	14	5,5	0,02
						15	18	0,04			
						20	—	0,05			
3	—	—	50	66	78	65	60	—	—	—	—
1	80	93	78	89	101	—	—	12	18	6,0	0,04
2					105	93	—	—			0,06
3					72	90	106	94			84
1	100	122	105	117	127	—	—	15	20	7,0	0,06
2			105		133	121	—	—			0,08
—	—	—	93	—	—	—	—	—	—	—	0,15
—	150	169	148	164	176	—	—	—	22	8,0	0,14
—	200	221	202	—	231	—	—	—			0,16

(Продолжение см. с. 49)

(Продолжение изменения к ГОСТ 24188—80)

пример условного обозначения изложить в новой редакции: «Пример условного обозначения Т-образной прокладки для труб с буртами  $D_y = 15$  мм из пищевой резины:

*Прокладка Т-обр. 15—П ГОСТ 24188—80*

То же, из кислотощелочестойкой:

*Прокладка Т-обр. 15—К ГОСТ 24188—80*

То же, из теплостойкой:

*Прокладка Т-обр. 15—Т ГОСТ 24188—80*

То же, Т-образной составной для труб с гладкими концами  $D_{II} = 67$  мм:

*Прокладка Т-обр. С. 67 ГОСТ 24188—80*

То же, Т-образной прокладки исполнения 1,  $D_{II} = 45$  мм,  $D = 37$  мм,  $H = 12$  мм из пищевой резины:

*Прокладка Т-обр. 45—37—12 П ГОСТ 24188—80*

То же, из кислотощелочестойкой:

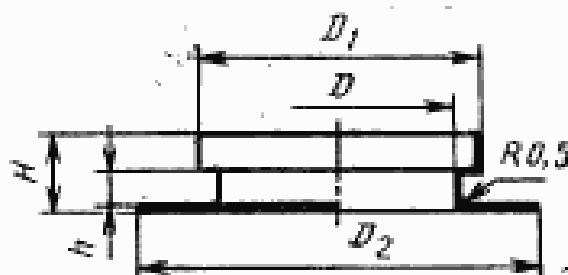
*Прокладка Т-обр. 45—37—12 К ГОСТ 24188—80*

То же, из теплостойкой:

*Прокладка Т-обр. 45—37—12 Т ГОСТ 24188—80».*

Пункт 4. Чертеж 3 дополнить надписью: «Для Т-образных прокладок» в чертежом «Для Г-образных прокладок».

Для Г-образных прокладок



таблицу 3 изложить в новой редакции:

Таблица 3

Размеры в мм

Условный проход $D_y$	Наружный диаметр трубы $D_a$	$D$	$D_1$	$D_2$	$H$	$k$	$b_a$	Масса, кг, не более
40	45	36	43	60	12,5	5,0	—	0,002
				—	20,0		7,5	
50	67	56	65	83	13,5	5,5	8,0	0,004
				—	22,0			

(Продолжение см. с. 58)

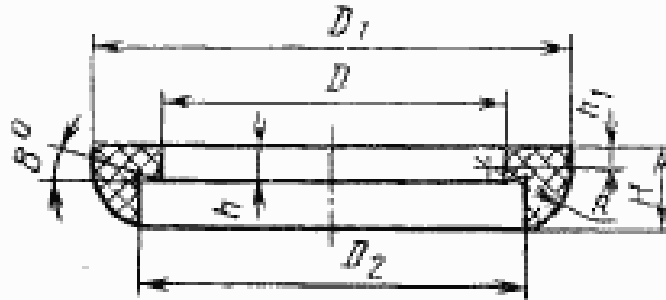
пример условного обозначения. Заменить слова: «оболочка» на «оболочко-вых прокладок для Г-образных прокладок»; в обозначении заменить слова: «Оболочка 45» на «Прокладка об. 45»;

дополнить примером условного обозначения: «То же, для Г-образных прокладок,  $D_2 = 83$  мм»;

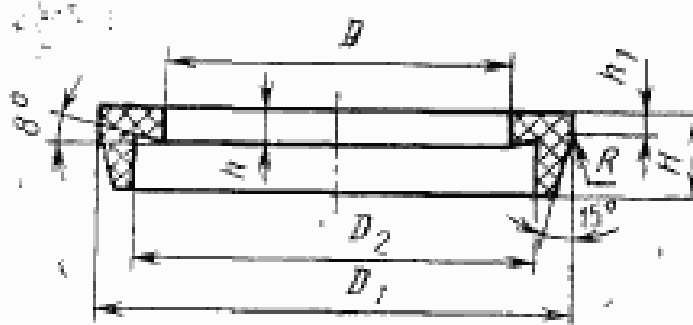
*Прокладка об. 45×83 ГОСТ 24188—80.*

Стандарт дополнить пунктами — 4а—4е: «4а. Конструкция и основные размеры Г-образной прокладки должны соответствовать указанным на черт. 4 и в табл. 4.

Для труб  $D_{н} = 45, 67, 93, 122$  мм



Для труб  $D_{н} = 169$  мм



Черт. 4

Таблица 4

Размеры в мм

$D_г$	$D_{н}$	$D$	$D_1$	$D_2$	$H$	$h$	$h_1$	$R$	Масса, кг, не более
40	45	37	52	43	8,5	5,0	2,5	8	0,018
50	67	57	75	65	9,5	5,5	2,7	10	0,037
80	93	77	101	80	12,0	6,0	3,0	12	0,071
100	122	105	127	117	13,5	7,0	3,5	15	0,165
150	169	147	176	164	15,0	8,0	4,0	1	0,245

Пример условного обозначения Г-образной прокладки для трубы  $D_{н} = 45$  мм из пищевой резины:

*Прокладка Г 45—П ГОСТ 24188—80*

(Продолжение см. с. 51)

(Продолжение изменения к ГОСТ 24188—80)

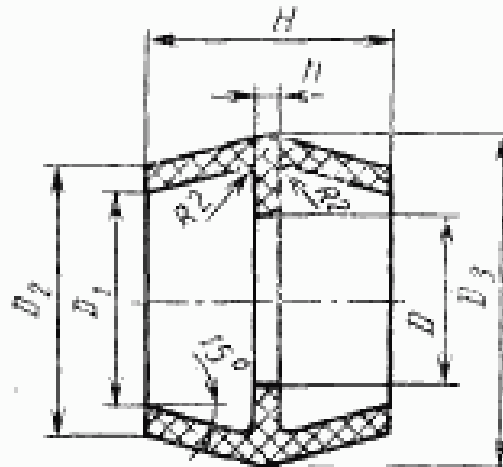
То же, из кислотоустойчивой:

*Прокладка Г 45—К ГОСТ 24188—80*

То же, из теплоустойчивой:

*Прокладка Г 45—Т ГОСТ 24188—80*

46. Конструкция и основные размеры муфтообразной прокладки должны соответствовать указанным на черт. 5 и в табл. 5.



Черт. 5.

Таблица 5

Размеры в мм

Условный проход $D_y$	$D$	$D_1$	$D_2$	$D_3$	$H$	$h$	Масса, кг, не более для исполнения	
							1	2
15	15	22	26	36	30	3	0,010	0,018
25	25	32	41	50	37		0,026	0,046
32	32	39	46	60	39		0,037	0,064
40	40	49	56	70	50	4	0,042	0,073
50	50	59	69	84		5	0,092	0,160

Примечание. Исполнение 1 — прокладка из пищевой резины;  
Исполнение 2 — прокладка из кислотоустойчивой резины.

Пример условного обозначения муфтообразной прокладки исполнения 1 для трубы  $D_y = 15$  мм:

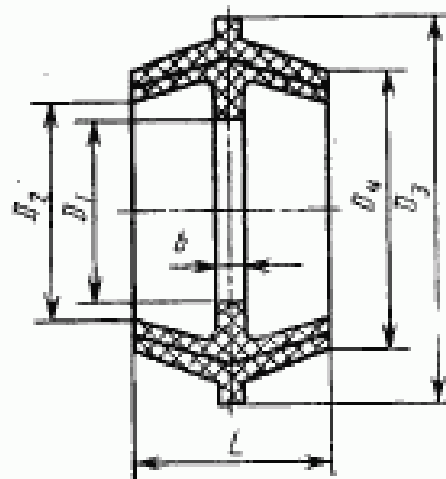
*Прокладка М-обр. 1—15 ГОСТ 24188—80*

То же, исполнения 2:

*Прокладка М-обр. 2—15 ГОСТ 24188—80*

4а. Конструкция и основные размеры составной прокладки должны соответствовать указанным на черт. 6 и в табл. 6.

(Продолжение см. с. 52)



Черт. 6

Таблица 6

Размеры в мм

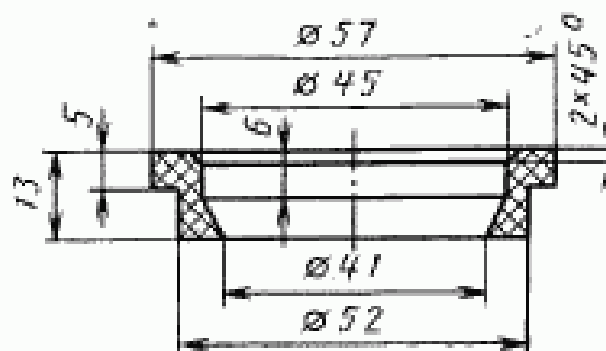
Условный проход $D_T$	$\delta$	$D_1$	$D_2$	$d$	$d_1$	$H$	$S$	Масса, кг, не более
25	50	41	35	25	32	37	3	0,035
32	60	46	42	32	39	39		0,044
40	70	56	52	40	49	50	4	0,055
50	84	69	62	50	59		50	5
	89	70,5				0,080		

Пример условного обозначения составной прокладки для трубы  $D_T = 25$  мм,  $D = 50$  мм:

*Прокладка составная 25—50 ГОСТ 24188—80*

4г. Конструкция и основные размеры манжетобразных прокладок должны соответствовать указанным на черт. 7.

Исполнение 1

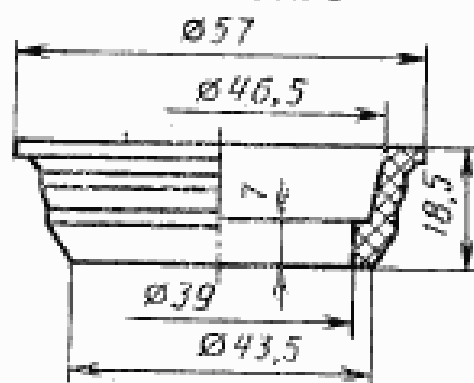


Масса — 0,015 кг

(Продолжение см. с. 58)

(Продолжение изменения к ГОСТ 24188—80)

Исполнение 2



Черт. 7

Масса — 0,022 кг

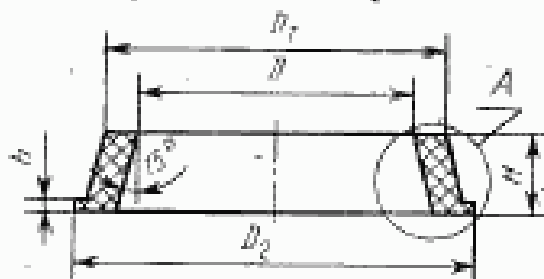
Пример условного обозначения манжетобразной прокладки исполнения 1:

*Прокладка манж. обр. 1 ГОСТ 24188—80*

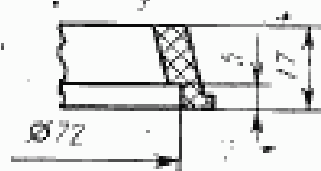
То же, исполнения 2:

*Прокладка манж. обр. 2 ГОСТ 24188—80*

4д. Конструкция и основные размеры конических прокладок для буртовых труб должны соответствовать указанным на черт. 8 и в табл. 7.



*А Борншт  
для конической прокладки  
Dy 50 мм*



Черт. 8

Размеры в мм

Таблица 7

Условный проход $D_y$	$D$	$D_1$	$D_2$	$H$	$h$	Масса, кг, не более
15	21	29,00	36,0	9,5	1,5	0,006
25	33	43,50	51,0	11,0	2,0	0,011
32	40	50,00	58,5	12,0		0,012
40	50	60,50	69,3	13,0		0,018
50	60	73,46	84,0	14,0	2,5	0,029
80*	92	106,00	117,5	16,5		0,060

(Продолжение см. с. 54)

(Продолжение изменений к ГОСТ 24188—80)

\* Прокладка предназначена для соединения конических клапанов с трубами с гладкими концами.

Примечание. Масса указана для корда плотностью 1,43 г/см<sup>3</sup>.

Пример условного обозначения конической прокладки для трубы с коническими буртами  $D_y = 50$  мм:

*Прокладка кон. 50 ГОСТ 24188—80*

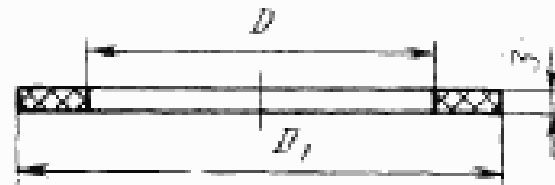
То же, для исполнения 1:

*Прокладка кон. 50—1 ГОСТ 24188—80*

То же, для соединения конических клапанов с трубами с гладкими концами:

*Прокладка кон. соед. 80 ГОСТ 24188—80*

4е. Конструкция и основные размеры плоских прокладок должны соответствовать указанным на черт. 9 и в табл. 8.



Черт. 9

Таблица 8

Размеры в мм

Условный проход аппаратуры $D_y$	$D$	$D_1$	Масса, кг, не более
80	80	107	0,020
100	107	132	0,024
150	157	184	0,033
200	200	231	0,048
250	252	283	0,060
300	306	338	0,075
400	406	434	0,085

Пример условного обозначения плоской прокладки для аппаратуры  $D_y = 80$  мм из маслостойкой резины:

*Прокладка пл. 80—М ГОСТ 24188—80*

То же, из кислотощелочестойкой:

*Прокладка пл. 80—К ГОСТ 24188—80*

То же, из пищевой:

*Прокладка пл. 80—П ГОСТ 24188—80.*

Пункт 5 изложить в новой редакции: «5. Материал прокладок оболочковых — фторопласт 4 ГОСТ 10007—80, остальных — резина или корд по рабочим чертежам».

(Продолжение см. с. 55)



(Продолжение изменения к ГОСТ 24188—80)

Стандарт дополнить пунктом — 7: «7. Коды ОКП приведены в приложении». Приложение. Таблицу изложить в новой редакции:

Тип прокладки	Условное обозначение прокладки	Код ОКП и контрольное число
<b>Т-образная прокладка для труб с буртами</b>	Т-обр. 15	25 3167 2034 02
	Т-обр. 25	25 3167 2037 04
	Т-обр. 32	25 3167 2041 03
	Т-обр. 40	25 3167 2044 00
	Т-обр. 50	25 3167 2047 08
<b>Т-образные составные</b>	Т-обр. С 67	25 3167 2001 00
<b>Т-образные для труб с гладкими концами</b>	Т-обр. 45	25 3167 2002 00
	Т-обр. 67	25 3167 2008 04
	Т-обр. 93	25 3167 2015 09
	Т-обр. 122	25 3167 2022 06
	Т-обр. 169	25 3167 2028 08
	Т-обр. 221	25 3167 2091 04
<b>Оболочковые</b>	Об. 45	25 3167 2701 01
	Об. 67	25 3167 2702 00
	Об. 45×83	25 3167 2704 09
	Об. 67×83	25 3167 2705 08
<b>Г-образные</b>	Г-обр. 45	25 3167 2054 09
	Г-обр. 67	25 3167 2061 06
	Г-обр. 93	25 3167 2067 04
	Г-обр. 122	25 3167 2074 05
	Г-обр. 169	25 3167 2081 06

(Продолжение см. с. 56)

(Продолжение изменения к ГОСТ 24188—80)

Продолжение

Тип прокладки	Условное обозначение прокладок	Код ОКП и контрольное число
Муфтообразные	М-обр. 15	25 3167 0001 08
	М-обр. 25	25 3167 0004 05
	М-обр. 32	25 3167 0007 02
	М-обр. 40	25 3167 0011 06
	М-обр. 50	25 3167 0014 03
Составные	25—50	25 3167 0023 02
	32—60	25 3167 0027 09
	40—70	25 3167 0024 01
	50—84	25 3167 0025 03
	50—89	25 3167 0026 05
Манжетообразные	Манж.-обр. 1	25 3167 1608 02
	Манж.-обр. 1	25 3167 1607 01
Конические	Кон. 15	25 3167 1601 08
	Кон. 25	25 3167 1602 07
	Кон. 32	25 3167 1603 06
	Кон. 40	25 3167 1604 05
	Кон. 50	25 3167 1605 04
	Кон. 50—1	25 3167 1606 03
Кон. 80	25 3167 1609 01	
Плоские	Пл. 80	25 3167 0807 00
	Пл. 100	25 3167 0811 04
	Пл. 150	25 3167 0814 01
	Пл. 200	25 3167 0817 09
	Пл. 250	25 3167 0821 02
	Пл. 300	25 3167 0824 04
	Пл. 400	25 3167 0827 07

(ИУС № 2 1991 г.)